

Kalender 2023

week 5

Zuid/NZ

♠ H V B
 ♥ A H V B 7
 ♦ 9 8 7
 ♣ 9 3

♠ 10 9 3
 ♥ 8
 ♦ V 6 5 4
 ♣ A B 7 5 4

	N	
W		O
	Z	

West	Noord	Oost	Zuid
			1♣
pas	1♥	pas	2SA ¹
pas	3♣ ²	pas	3♦ ³
pas	6SA	pas	pas
pas			

2SA¹: 18-19 punten, regelmatige verdeling

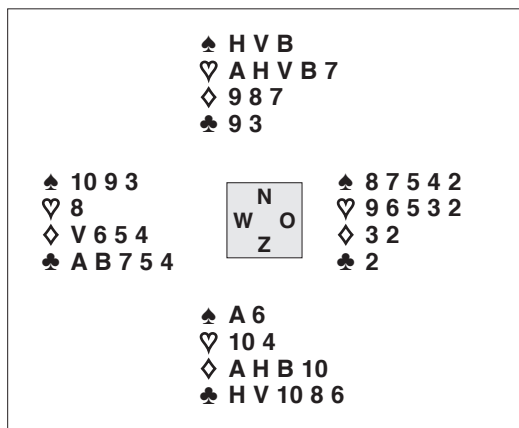
3♣²: vraagt verdeling van zuid

3♦³: geen driekaart harten (geen vierkaart schoppen)

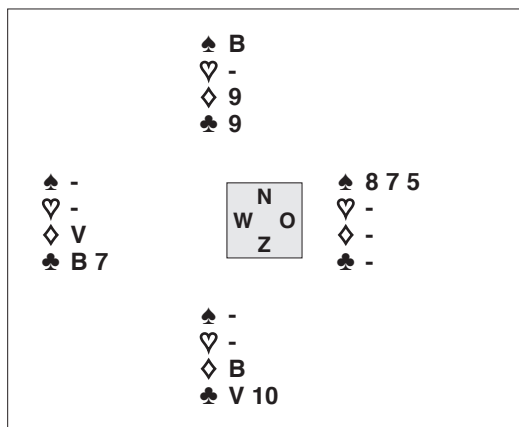
Contract: 6SA door zuid

Uitkomst: ♠10 door west

De leider wint ♠H, oost ♣2 (laag-hoog = oneven aantal kaarten) en begint met ♣3, oost ♣2, naar ♣H in zuid. Grijp je als west de kans het de leider uitermate lastig te maken?



Noord: 16 punten, west 7 punten betekent de resterende 17 punten in zuid. Indien je ♣H met ♣A wint en schoppen vervolgt komt zuid aan slag, neemt ♦A en ♦H op, incasseert vijf hartenslagen plus ♠B.



Op ♠B gooit zuid ♦B af. West zit in dwang. Dit voorkom je als west door in de tweede slag ♣H te duiken. De leider gaat down door een tweede keer klaveren naar ♣V te spelen of de ♦V-sniit te nemen.

NB Deze klaveren/ruiten dwang is ook effectief met vier ruiten + vier klaveren in oost.