

Kalender 2023

week 30

Noord/OW

♠ V 7 6
 ♥ V 6 5 2
 ♦ A H 5
 ♣ A 9 5

	N	
W		O
	Z	

♠ A H B 5
 ♥ A
 ♦ B 8 2
 ♣ H V B 10 6

West	Noord	Oost	Zuid
	1SA	pas	2♣
pas	2♥	pas	3♣
pas	3SA	pas	4♣
pas	4♦ ¹	pas	4SA
pas	5♥	pas	5SA ²
pas	6♦ ³	pas	7♣
pas	pas	pas	

4♦¹: controle

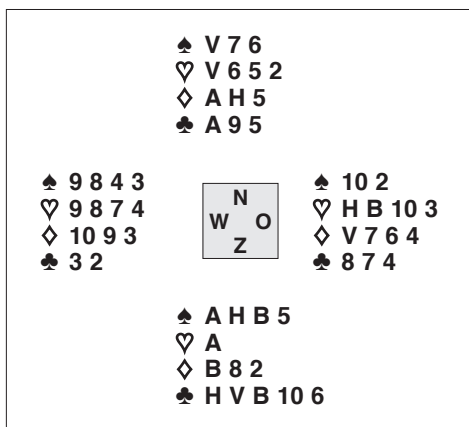
5SA²: grootslem poging (4 azen, troefheer en troefvrouw zijn binnen)

6♦³: ♦H

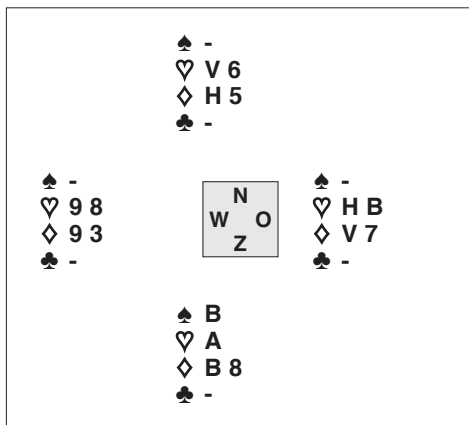
Contract: 7♣ door zuid

Uitkomst: ♦10 door west

Vind je als leider de speelwijze voor de dertiende slag?



a) $\diamond V$ in west b) $\diamond V$ -doubleton in oost c) $\heartsuit H$ -tweede of derde in OW d) je trekt twee keer troef gevolgd door vier keer schoppen waarop je $\diamond 5$ uit de dummy opruimt om een ruiten van zuid in noord te troeven als dertiende slag e) een heen-en-weer (criss-cross) dwang tegen $\diamond V$ en $\heartsuit H$ in dezelfde hand. Win $\diamond A$ en speel alle troeven en schoppen tot:



Op $\spadesuit B$ (west is onbelangrijk) gaat in noord $\diamond 5$ weg. Oost zit in dwang.