

Kalender 2023

week 45

Zuid/Allen

♠ B 9 3
♥ V 7 5
♦ H 10 9 4
♣ V 7 3

N
W O
Z

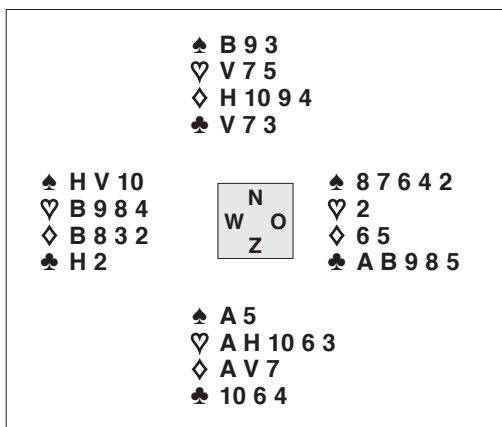
♠ A 5
♥ A H 10 6 3
♦ A V 7
♣ 10 6 4

West	Noord	Oost	Zuid
pas	1SA	pas	1♥
pas	3♥	pas	2SA
pas	pas	pas	4♥

Contract: 4♥ door zuid

Uitkomst: ♠H door west

Je wint de eerste slag als leider met ♠A. Met ♥A en ♥H, schoppen in oost, trek je troef. Je laat ♥V in de dummy liggen. West heeft met ♥B9 een vaste troefslag. Bestaat er een speelwijze voor tien slagen?



Om 4♥ te kunnen maken heb je vier ruitenslagen nodig waarbij west vier keer moet bekennen. Speel ♦A, ♦V en ♦7 naar ♦10. Op ♦H verdwijnt ♠5 van zuid. Troef een schoppen in zuid. Steek in troef over naar ♥V en troef een schoppen in zuid: jij maakt 4♥ met ♠A, vier ruitenslagen en vijf troefslagen.