

Kalender 2023

week 49

Noord/Allen

♠ V 7 4 3
♥ A 9 7
♦ A 10 6 5
♣ V 6

	N	
W		O
	Z	

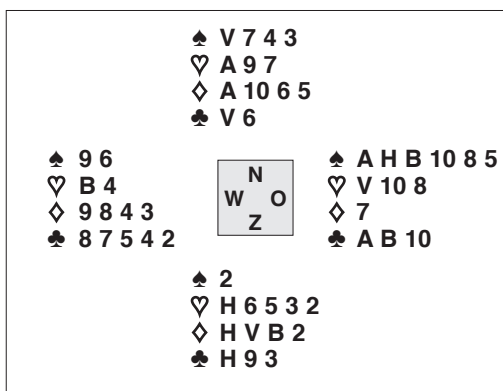
♠ 2
♥ H 6 5 3 2
♦ H V B 2
♣ H 9 3

West	Noord	Oost	Zuid
	1♦	1♠	2♥ ¹
pas	3♥	3♣	4♥
pas	pas	pas	

2♥¹: 5+ kaart harten, 11+ punten

Contract: 4♥ door zuid
Uitkomst: ♠9 door west

Oost neemt ♠9 over met ♠10 en vervolgt ♠A die jij als leider troeft.
Met welk idee over de verdeling in OW ga je op weg naar tien slagen?



Trek twee keer troef met ♥H en harten naar ♥A. Speel ♣6 uit noord (je plaatst ♣A in oost). Wanneer oost ♣A neemt maak je een tweede klaverenslag als tiende slag. Oost duikt en jij wint de slag met ♣H. Steek met een kleine ruiten over naar ♦10 in noord en troef een schoppen met ♥5. Speel ♦H en neem over met ♦A. Oost troeft en jij houdt een troef in noord om een klaveren te troeven. Wanneer oost ♦A niet troeft, troef je een schoppen met ♥6, de laatste troef in zuid, en speel je ♦V en ♦B. Oost mag troeven: jij maakt de dertiende harten in noord als tiende slag.